
twilight

sa de cv

Instrumentos de Medición Industrial



Anemómetro de filamento caliente
LT-YK2005AH



Tabla de contenidos

1. Características
2. Especificaciones
3. Descripción del panel frontal
4. Procedimiento de medición general
 - 4.1 Medición de velocidad de aire/temperatura de aire
 - 4.2 Medición de flujo de aire (CMM,CFM)
 - 4.3 Termopar (Tipo K/J) Medición de termómetro
 - 4.4 Retención de datos
 - 4.5 Registro de datos (Max,Min. Reading)
 - 4.6 Registrador de datos
5. Procedimiento de ajuste avanzado
 - 5.1 Comprobar el espacio de memoria
 - 5.2 Eliminar la memoria
 - 5.3 Ajuste de Fecha/Hora
 - 5.4 Ajuste del tiempo de muestra
 - 5.5 Apagado automático preestablecido
 - 5.6 Temp. Configuración preestablecida de la unidad
 - 5.7 Configuración preestablecida de la velocidad de la unidad de aire
 - 5.8 Configuración preestablecida de la velocidad de la unidad de flujo de aire
 - 5.9 Tamaño del área (Flujo de aire) configuración preestablecida.
 - 5.10 Escapar de la función de ajuste
6. Cómo enviar los datos del medidor
7. Interfaz serie RS232 PC
8. Reemplazo de la batería
9. Reinicio del sistema
10. Accesorios opcionales



1. Características

- Combinación de alambre caliente y termistor estándar, proporcionan medidas rápidas y exactas incluso en el valor de velocidad de aire baja.
- Sonda delgada, ideal para rejillas & difusores.
- Velocidad de aire: m/S, Ft/min, Km/h, Knot, Mile/h,
- Flujo de aire: CMM (m³/min.) and CFM (ft³/min.).
- Temperatura de aire (°C, °F)
- Tipo K/ Tipo J termómetro termopar.
- Registrador de datos de tiempo real, construir en el reloj (hora-min, - segundo.año - mes-fecha)
- Registro automático de datos, 16,000 registrador de datos no.
- Amplio rango de ajuste de tiempo de muestreo de dos segundos a 8 horas 59 minutos 59 segundos.
- Ajuste de cero
- Puede predeterminar apagado automático o manual.
- Puede predeterminar la velocidad de aire, flujo de aire, Temp. unidad.
- Medición de flujo de aire puede establecer la dimensión de la zona
- Pantalla LCD con pantalla múltiple.
- Retención de datos, récord máximo . y la lectura min.
- Circuito del microordenador proporciona una precisión de función alta & oferta especial.
- Temperatura de aire. Sensor termistor usado, tiempo de respuesta rápido.
- Alimentación por UM3 (1.5 V) x 4 pilas o adaptador de 9V DC.
- Interfaz de la computadora RS232
- Sonda separada, fácil para la medición remota.
- Aplicaciones: Pruebas de ambiente, transportadores por aire, campanas de flujo, habitaciones limpias, velocidad de aire, aire equilibrado, ventiladores/motores/sopladores, velocidad del horno, caja refrigerada, cabinas de pintura.

2. Especificaciones

Circuito	Chip personalizado del circuito del microprocesador LSI
Pantalla	Tamaño de la pantalla LCD : 58 mm x 34 mm.
Unidad de medición	Velocidad del aire: m/s (metros por segundo) Km/h (kilómetros por hora) Ft/min (pies por minuto) Knot (millas náuticas por hora) Mile/h (millas por hora)
	Flujo de aire: CMM (m ³ /min., metro del cubo / min..) CFM (m ³ /min., pies cubo / min..)
	Temperatura de aire: °C, °F
	Tipo K/Tipo J termómetro. °C °F



Registrador de datos en tiempo de muestreo	2 segundos a 8 horas 59 min. 59 sec. @ Registrador automático de datos
Estructura del sensor	Velocidad de aire & Flujo de aire: Termistor de cristal del grano.
	Temperatura de aire: Termistor
	Tipo K/ Tipo J termómetro . Termopar
Compensación de temperatura	Temperatura automática. Compensación para el termómetro tipo K/J
Retención de datos	Congela la lectura de la pantalla
Recuperación de memoria	Valor mínimo & máximo
Tiempo de muestreo de pantalla	Approx. 1 segundo
Apagado	Auto apagado salva la vida de la batería o apagado manual presionando el botón.
Salida de datos	interfaz en serie RS 232 PC
Temperatura de funcionamiento	0 a 50 °C
Humedad de funcionamiento	Menos que 80% R.H.
Fuente de alimentación	DC 1,5 V batería (UM3) x 4 PCs, (Tipo pesado)
	Adaptador de entrada DC 9V . Adaptador de corriente es opcional. @AC/DC
Power current	Approx. DC 21.5 mA @ Instrumento principal
	Approx. DC 70 mA @ Instrumento principal. + Sonda de hilo caliente.
Peso	515 g/ 1.13 LB. @ La batería es incluida
Dimensión	Instrumento principal: 203 x 76 x 38 mm Sonda de telescopio: Ronda, 12 mm Dia x 280 mm (min. longitud). Ronda, 12 mm Dia x 940 mm (max. longitud).



Accesorios incluidos	Manual de instrucciones..... 1 PC Sonda de telescopio..... 1 PC Estuche..... 1 PC
Accesorios opcionales	Tipo K Sonda termopar. Adaptador AC a DC 9V . Cable RS232 , UPCB-02. Cable USB, UPCB-01 Software de adquisición de datos, SW-U801-WIN. Software de registrador de datos, SW-DL2005

Especificaciones eléctricas (23 ± 5 °C)

Velocidad de aire

Medición	Rango	Resolución	Exactitud
m/S	0.2 to 20.0 m/s	0.1 m/S	± (5% + a) lectura o ± (1% + a) escala completa
Km/h	0.7 - 72.0 km/h	0.1 Km/h	
Milla/h	0.5 - 44.7 mph	0.1 Milla/h	
Knot	0.4 - 38.8 knot	0.1 Knot	
Ft/min	40 - 3940 ft/min	1 Ft/min	
@ a = 0.1 m/s, 0.1 km/h, 0.1 milla/h, 0.1 knot, 10 ft/min			
Nota: m/s – metros por segundo km/h - kilómetros por hora ft/min - Pies/por minuto knot - millas náuticas por hora millas/h – millas por hora (Nudo internacional)			

Flujo de aire

Medición	Rango	Resolución	Área
CMM (m ³ /min.)	0 a 36,000 m ³ /min	0.001-1	0.001-30.0 m ³ /min.
CFM (ft ³ /min.)	0 a 1,271,200 ft ³ /min	0.01 - 100	0.01-322.91 ft ³ /min

Temperatura de aire

Rango de medición	0 °C a 50°C/32 °F a 122 °F
Resolución	0.1 °C/ 0.1 °F
Exactitud	± 0.8 °C/1.5 °F

Termómetro tipo K/J

Tipo de sensor	Resolución	Rango	Exactitud
Tipo K	0.1 °C	-50.0 a 1300.0 °C	± (0.2% + 0.5 °C)



	0.1 °F	-50.1 to -100.0 °C	$\pm (0.2\% + 1\text{ °C})$
		58.0 to 2372.0 °F	$\pm (0.2\% + 1\text{ °F})$
		58.1 to -148.0 °F	$\pm (0.2\% + 1.8\text{ °F})$
Tipo J	0.1 °C	-100.0 to 1100.0 °C	$\pm (0.2\% + 0.5\text{ °C})$
		-50.1 to -100.0 °C	$\pm (0.2\% + 1\text{ °C})$
	0.1 °F	-58.0 to 2012.0 °F	$\pm (0.2\% + 1\text{ °F})$
		-58.1 to -148.0 °F	$\pm (0.2\% + 1.8\text{ °F})$

@ Sobre la especificación de prueba bajo el entorno de intensidad de campo RF frecuencia de 3 VM menor que 30 MHz solamente.

3. Descripción del panel frontal

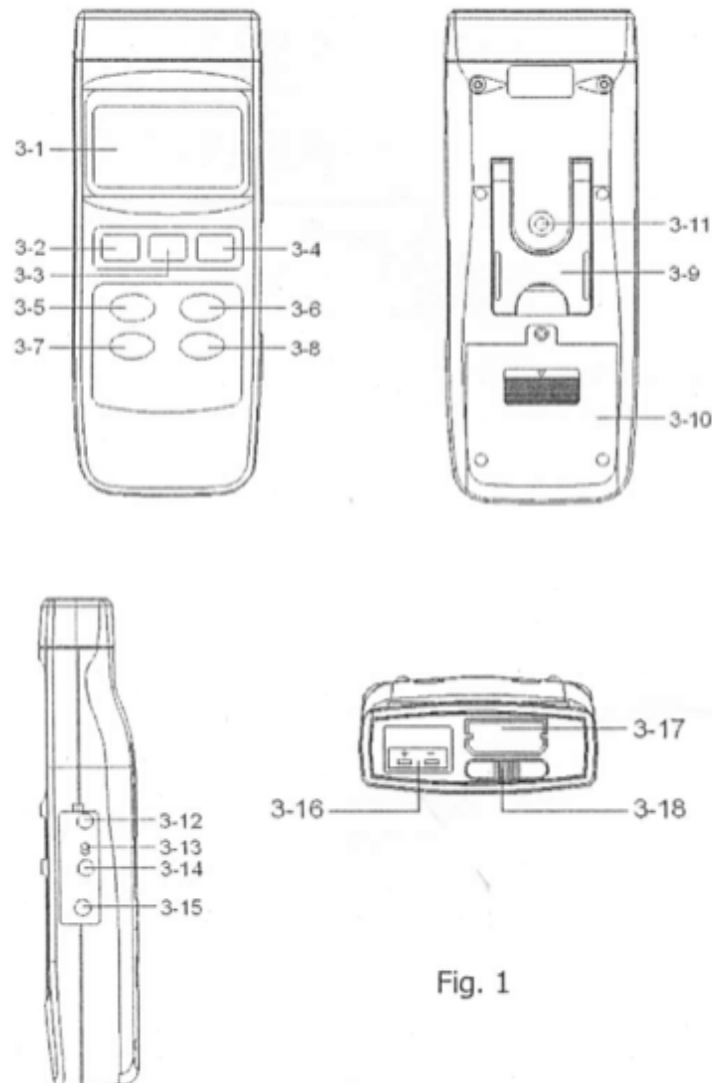
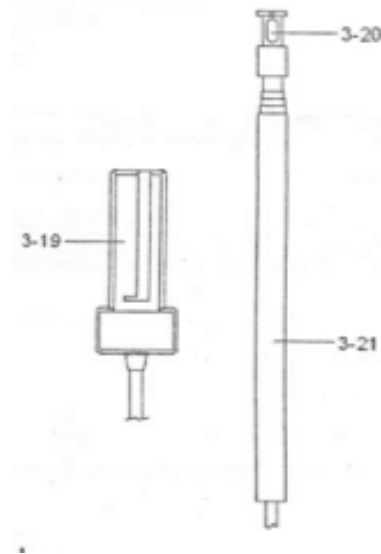


Fig. 1



- 3-1 Pantalla
- 3-2 Botón de encendido
- 3-3 Botón HOLD (Botón ESC)
- 3-4 Botón REC (Botón Enter)
- 3-5 ▲ Botón arriba (UP)
- 3-6 Botón de función (▼ Botón abajo)
- 3-7 Botón de envío (Botón de reloj)
- 3-8 Botón "SET" (botón de registrador)
- 3-9 Soporte
- 3-10 Compartimiento/cubierta de batería
- 3-11 Tuerca para fijar el trípode
- 3-12 Ajustar el brillo VR del LCD
- 3-13 Interruptor de reinicio del sistema
- 3-14 Terminal de salida RS-232
- 3-15 Enchufe de adaptador de entrada DC 9V
- 3-16 Toma de entrada de sonda Tipo K/J
- 3-17 Enchufe de entrada de sonda
- 3-18 Interruptor de cerradura de la sonda (Interruptor del sistema Encendido/Apagado)
- 3-19 Enchufe de la sonda
- 3-20 Cabeza sensora
- 3-21 Sonda de telescopio

4. Procedimiento de medición general

El valor predeterminado del medidor son los siguientes:

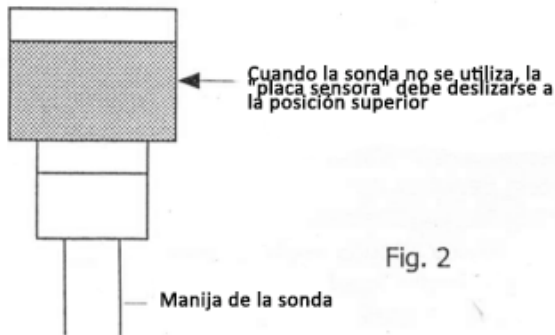
- * La unidad de velocidad de aire es m/S.
- * La unidad de temperatura es oC.
- * La unidad de flujo de aire es CMM.
- * El área de flujo de aire es metro² (metro cuadrado)
- * El tiempo de muestreo de la función de registrador de datos es de 2 segundos.

4-1 Medición. Velocidad de aire/Temperatura de aire.

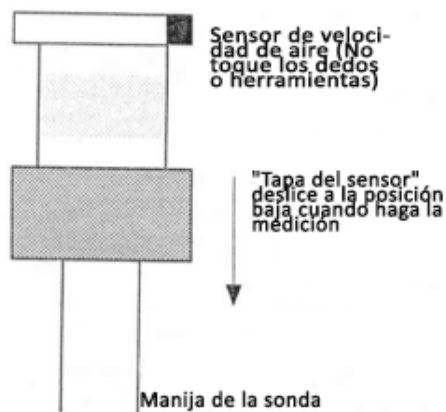


1) Información importante del uso de la sonda del telescopio

* Cuando no se utiliza la sonda, la "placa sensora" debe deslizarse a la posición superior.



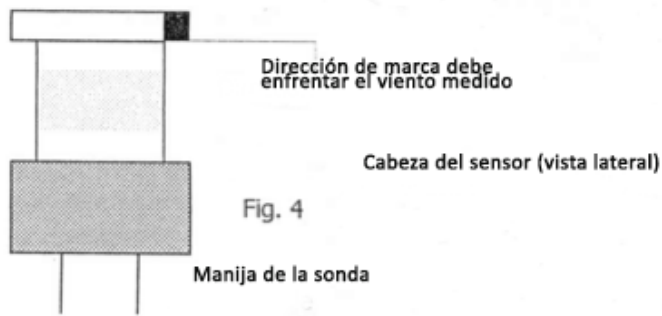
* Cuando comiencen a usar la sonda,
a. Deslice la cubierta del sensor hacia abajo, que el sensor de velocidad de aire en contacto con el aire, consulte la figura 3.
b. Medida de la sonda del telescopio a la longitud conveniente, consulte Fig.3



* No use los dedos o cualquier herramienta para tocar el sensor de velocidad de aire, de lo contrario al medidor le puede ocurrir un daño permanente sin garantía.

* Dirección de la cabeza sensora:
Hay una marca en la parte superior de la "cabeza del sensor", cuando se realice la medición, entonces esta marca debe estar contra el viento medido, consulte Fig.4.

Cuando la cabeza del sensor se enfrenta contra el aire de medición, la pantalla superior mostrará el valor de velocidad de aire. La pantalla inferior mostrará el valor de temperatura.



2) Instale el "enchufe de la sonda" (3-19, Fig.1) en el "Enchufe de entrada de la sonda" (3-17, Fig 1).

Atención: Después de instalar el "enchufe sonda", debe deslizarse la sonda de interruptor de bloqueo " (3-18, Fig 1) en la posición (posición izquierda).

3) Encienda el medidor presionando el botón "Power" (3-2, Fig 1)

4) Seleccione la función de medición pulsando la tecla "función" (3-6, Fig. 1) hasta que la pantalla muestre la función de la velocidad del aire.

@ Medición de la velocidad del aire, la pantalla mostrará m/S (o Ft/min, Km/h, Knot, Milla/h).

@ El ajuste de unidad de velocidad de aire, consulte el capítulo 5-7.

5) Sujete la "manija de sonda" (3-21, fig. 1) con la mano que la "marca de la cabeza del Sensor" (3-20, Fig.1) enfrenar la fuente de medición de flujo de aire, entonces la pantalla (3-1, Fig.1) se mostrará la velocidad del aire directamente. Al mismo tiempo, la pantalla mostrará el valor de la temperatura del aire.

@ La temp. Ajuste de la unidad, consulte el capítulo 5-6.

Consideración de medición:

La marca en la cabeza del sensor indica la dirección en la que "tienen que enfrenar el flujo de aire."

4-2 Medición de flujo de aire (CMM, CFM) measurement

1) Install the "Probe Plug" (3-19, Fig.1) into the "Probe Input Socket" (3-17, Fig 1).

Atención:

Después de instalar el "enchufe sonda", debe deslizarse la sonda de interruptor de bloqueo " (3-18, Fig 1) en la posición (posición izquierda).

2) Encienda el medidor presionando el botón "Power" (3-2, Fig 1).

3) Seleccione la función de medición pulsando la tecla "función" (3-6, Fig. 1) hasta que la pantalla muestre la unidad de flujo de aire (CFM o CMM).

@ Medición de aire de flujo, la unidad de visualización mostrará CMM (o CFM).

@ CMM: metro del cubo por minuto.

CFM: Cubo pies por minuto

@ El flujo de aire de ajuste de la unidad, consulte el capítulo 5-8.

4) La parte inferior de la pantalla de lado izquierdo mostrará el tamaño del área en metro² (o pies²) cuando se hacen mediciones de flujo de aire de thr.

@ Metro²: Meter square, Ft²: Feet square.

@ Por favor, consulte los procedimientos de ajuste del tamaño del área,



Capitulo 5-9

- 5) Sujete la "sonda telescopio" (3-21, fig.1) con la mano la "cabeza de detección" (3-20, Fig.1) enfrentará a la medición de fuente de flujo de aire, después la pantalla (3-1, Fig.1) se mostrará el valor del flujo de aire.

Consideración de medición:

Dirección de sensor de cabeza

La marca en la cabeza del sensor indica la dirección en que "tenemos que enfrentar el flujo de aire".

Puesta a cero

- a. Cuando Deslice la cubierta del sensor de "Cabeza de detección" (3-20, Fig.1) para la posición de arriba dejar que el sensor de velocidad de aire este aislado del ambiente. (Consulte Fig.2)
- b. Presione el botón "▲" (3-5, Fig.1) 2 segundos continuamente por lo menos para dejar que el valor de lectura de velocidad de aire para mostrar el valor cero.

4-3 Termopar (Tipo K/J) Medición de termómetro

- 1) No instale el anemómetro "enchufe de la sonda" (3-19, Fig. 1) en la "enchufe de entrada de sonda" (3-17, Fig 1)

Atención: Después de quitar el enchufe de la sonda anemómetro "Luego debe deslizar la sonda de interruptor de bloqueo " (3-18, Fig.1) en la posición On (posición correcta)

- 2) Enchufe la temperatura termopar. Sonda (Tipo K Temp. Sonda pr Tipo J Temp.sonda,opcional) en "Tipo K/J Enchufe de entrada de la sonda" (3-16, Fig1)

- 3) Encienda el medidor presionando el botón "Power" (3-2, Fig. 1)

- 4) Para la sonda tipo K, Presione el botón "Function" (3-6, Fig. 1) para permitir la parte inferior derecha de la pantalla LCD muestra el indicador de "tipo K"

Para la sonda tipo J, pulse el botón "Function" (Fig. 3-6. 1) para permitir que la parte inferior derecha de la pantalla LCD muestra el indicador de "tipo J"

4-4 Retención de datos

Durante la medición, presione el botón "HOLD" (3-3, Fig.1) una vez llevará a cabo que el valor medido de la pantalla LCD mostrará el símbolo "HOLD".

* Presione el botón "Hold" lanzará una vez más la función de retención de datos.

4-5 Registro de datos (Lectura Max.,Min.)

* La función de grabación de datos registra las lecturas máximas y mínimas. Presione el botón "REC" (3-4, Fig.1) una vez para activar la función de registro de datos habrá el símbolo "REC" en la pantalla.

*Con el símbolo "REC" en la pantalla:

- a) Presione el botón "REC" (3-4, Fig.1) una vez, el símbolo "REC. MAX." junto con el valor máximo aparecerá en la pantalla.

Si la intención de eliminar el valor máximo, simplemente presione el botón "Hold" (3-3, Fig.1) una vez, entonces la pantalla mostrará el símbolo "REC" sólo ejecutar la memoria función continua.



b) Presione el botón "REC" (3-4, Fig.1) otra vez, el símbolo "REC. MIN." junto con el valor mínimo aparecerá en la pantalla.

Si intenta eliminar el valor mínimo, simplemente presione el botón "Hold" (3-3, Fig.1) una vez, entonces la pantalla mostrará el símbolo "REC" sólo ejecute la función de memoria continuamente.

c) Para salir de la función de grabación de memoria, sólo presione el botón "REC" durante 2 segundos por lo menos. La pantalla volverá a la lectura actual.

4-6 Registrador de datos

La función de registrador de datos puede ahorrar 16.000 datos con la hora del reloj (registrador de datos de tiempo real, construir en el reloj) que miden (hora-min-sec. año-mes-día).

Los procedimientos de registrador de datos son como los siguientes:

- a) Presione el botón "Logger" (3-8, Fig.1) una vez mostrará el valor de tiempo de muestreo en la parte inferior izquierda luego desaparece.
- b) Presione el botón "REC" (3-4, Fig.1) una vez que comience la función de grabación de datos habrá un símbolo "REC" en la pantalla.
- c) Registrador de datos automático (muestreo de tiempo ajustado de 2 segundos a 8 horas 59 minutos 59 segundos) Presione el botón "Registrador" (3-8, Fig.1) una vez para activar la función de registrador de datos automaticos, en la misma pantalla de la parte inferior derecha mostrará el indicador "Recording...", Ahora se ejecuta la función de registrador de datos. La pantalla superior mostrará el marcador de datos "REC".
- d) Memoria llena
Ejecutar bajo el registrador de datos, si la pantalla de la parte inferior derecha muestra el "completo", indican los datos de memoria más de 16.000 no. y la memoria está llena.
- e) Durante el registrador de datos se ejecuta la función, pulse el botón "Registrador" (Logger) (3-8, Fig.1) una vez se detendrá para ejecutar la función de registrador de datos, el indicador de "Datos" desaparecerá.
Si pulsa el botón "Registrador" (Logger) (3-8, Fig 1) una vez más será continua la función de registrador de datos.

Observación:

- 1) Si intenta cambiar el tiempo de muestreo del registrador de datos, consulte el capítulo 5-4.
- 2) Si intenta conocer el espacio del balance de números de datos en la memoria IC, consulte el capítulo 5-1.
- 3) Si intenta eliminar los datos de la memoria guardados, consulte el capítulo 5-2.

5. Procedimientos de ajuste avanzado

Cuando ejecute los siguientes procedimientos de ajustes avanzados deben cancelar la función "Hold" y la "función de registro" primero. La pantalla no mostrará el "HOLD" y el marcador "REC".

a. Presione el botón "SET" (3-8, Fig 1) al menos dos segundos hasta que el menor se muestre

XXXXX Espacio de memoria

* Si pulsa el "botón ESC" (3-3, Fig. 1) se escapa la función de selección y volverá a la pantalla de medición normal.



- b. Uno por uno para el botón "Set" (3-8 Fig 1) una vez para seleccionar las principales 10 funciones, al mismo tiempo inferior mostrará en la pantalla inferior como:

Espacio de memoria
Borrar memoria
Ajuste de fecha/hora
Tiempo de la muestra
Apagado automático
Temp. Unidad
Velocidad predeterminada
Flujo predeterminado
Área
ESC → Acabar

- c. Cuando hace procedimientos de ajuste avanzado usará los siguientes botones claves:

Botón ESC (3-3, Fig. 1), Botón Enter (3-4, Fig.1) Botón Up ▲ (3-5, Fig.1), ▼ Botón Down (3-6, Fig.1) Botón SET (3-8, Fig.1), Botón SEND (3-7, Fig 1)

5-1 Checar el espacio de memoria

Para comprobar el número de datos de equilibrio que existe en la memoria (permite memorizar datos no.).

XXXXX Espacio de memoria

@XXXXX es el número de datos de equilibrio, por ejemplo XXXX =15417.

5-2 Borrar memoria

- Para borrar los números de datos existentes desde la memoria.
- Pulse el botón ENTER una vez, luego presione el botón ENTER para confirmar.
- Presione una vez el botón ESC para salir y volver al manual del instrumento principal.

5-3 Ajuste de Fecha/Hora

- Utilice el botón arriba (Up) ▲ , ▼ Botón Abajo (Down) y presione el botón (→) para seleccionar la fecha esperada (año-mes-día) y la hora (hora-MIN. -SEC.).
- Después de terminar el ajuste de fecha y hora, presione el botón "ENTER", mantenga presionada la tecla "ESC" y guarde los datos del reloj en la memoria.

5-4 Ajuste del tiempo de la muestra

- Utilice el botón arriba (Up) ▲ , Botón Abajo (Down) ▼ y presione el botón (→) para seleccionar el tiempo de la muestra esperado (hora-MIN. -SEC.).
Después de terminar el ajuste del tiempo de muestra, presione el botón "Enter", luego mantenga presionada la tecla "ESC" y guarde los datos del reloj en la memoria.

5-5 Apagado automático predeterminado



- Utilice el botón arriba (Up) ▲, botón abajo (Down) ▼ para seleccionar "1" o "0".

1 = Encendido automático. 0 = Apagado automático

- Después de terminar el ajuste de apagado automático, presione el botón "ENTER", luego mantenga presionada la tecla "ESC" y regrese a la pantalla de medición normal.

5-6 Configuración predeterminada de la Temp. de la unidad

- Utilice el botón arriba (Up) ▲, botón abajo (Down) ▼ para seleccionar "1" o "0".

1 = °F 0 = °C

* Después de terminar el ajuste de la unidad de temperatura, el botón "ENTER", luego mantenga presionada la tecla "ESC" y regrese a la pantalla de medición normal.

5-7 Ajuste predeterminado de la unidad de velocidad de aire

- Utilice el botón arriba (Up) ▲, botón abajo (Down) ▼ para seleccionar la unidad de velocidad de aire predeterminado como:
m/S, Ft/min, Km/h, knot, milla/h,
- Después de terminar el ajuste de unidad de la velocidad de aire, presione la tecla "Enter", luego mantenga presionada la tecla "ESC" y regrese a la pantalla de medición normal.

5-8 Ajuste predeterminado de la unidad de flujo de aire

- Utilice el botón arriba (Up) ▲, botón abajo (Down) ▼ para seleccionar la unidad de flujo de aire predeterminado como: CMM o CFM
CMM: metro del cubo por minuto.
CFM: pies cubo por minuto

* Después de terminar el ajuste de unidad del flujo de aire, presione la tecla "Enter" primero, mantenga presionada la tecla "ESC" otra vez, y regrese a la pantalla de medición normal.

5-9 Area Size (Air Flow) Default setting

- Utilice el botón arriba (Up) ▲, botón abajo (Down) ▼ y el SEND (→) para seleccionar el valor del área deseada.
@ Si el 5-8 selecciona el CMM, la unidad de área es metro² (Metro cuadrado) y el margen de ajuste está limitado a 0.001 a 30.000 metros cuadrados.
@ Si el 5-8 selecciona el CFM, la unidad de área es pies² (pies cuadrados) y el rango de ajuste está limitado a 0.01 a 322.92 pies cuadrados.
- Después de terminar el ajuste del tamaño de área, presione el botón "Enter" primero, luego mantenga presionada la tecla "ESC" y regrese a la pantalla de medición normal.

5-10 Escapar de la función de ajuste

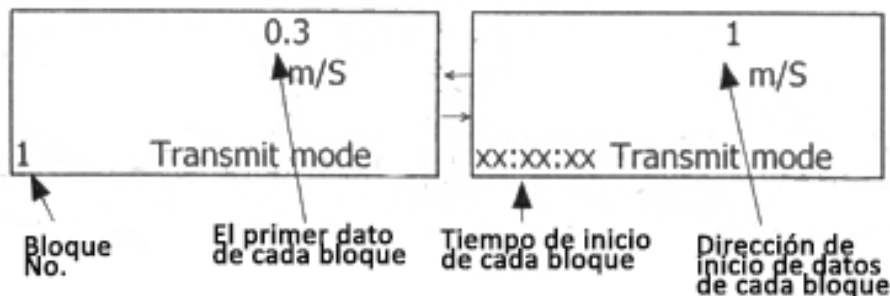


Mantenga presionada la tecla "ESC" y regrese a la pantalla de medición normal.

6. Cómo enviar los datos del medidor

- 1) Si intenta enviar los datos del medidor, deben cancelar primero la función "Hold" y la "función de registro". La pantalla no mostrará el "HOLD" y el marcador "REC". Presione el botón "enviar" (SEND) (3-7, Fig. 1) al menos 2 segundos hasta que la parte inferior derecha de la pantalla muestre el "Modo de transmitir", luego suelte el botón.

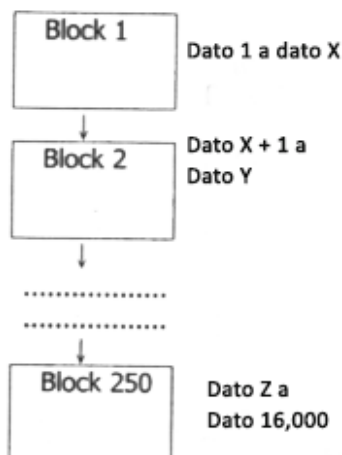
Pantalla LCD mostrará la pantalla de caza alternativamente.



Utilice el botón arriba (Up) ▲, botón abajo (Down) ▼ para seleccionar el bloque de memoria de datos diferentes no. (1 a 250).

El medidor puede guardar máximo 16.000 datos, esos datos serán guardados en el bloque de memoria, máximo 250.

- Un " bloque de memoria " significa:
Los datos que guarde en un procedimiento rutinario de registrador de datos (Presione el botón "REC", después presione el botón "Logger" para guardar los datos, la pantalla mostrará el "REC" y "Datos". Después de guardar datos pulsar el botón "Registrador", tras pulsar el botón "REC", existirá la función de Logger de datos. El indicador "REC" y "Datos" de la pantalla LCD desaparecerán). Por favor, consulte el capítulo 4-6, Página 14.





- 4) Hasta que la memoria deseada bloquee no. sea seleccionada. Presione el "segundo botón"(3-5, Fig. 1) una vez, los datos en la memoria de bloque se enviarán. Durante el envío de datos, la parte inferior derecha mostrará el indicador de los "datos de envío. ". Cuando ya se hayan enviado los datos completamente, la parte inferior derecha mostrará el indicador de "modo de transmitir" otra vez.
- 5) Presionar la tecla "ESC" (3-3, Fig. 1) existirán los datos que envía la función y regresa a la visualización normal.

Observaciones:

@ Si intenta cargar los datos al ordenador, entonces debe conectar el cable RS232 (opcional, modelo: UPCB-02) y aplicar el software Data Logger (opcional, modelo: SW-DL2005).

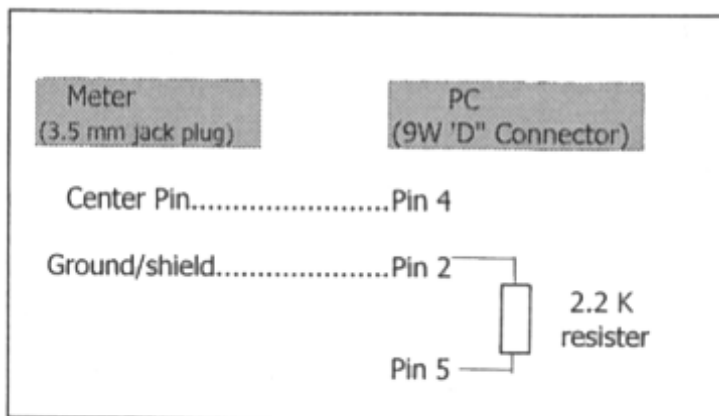
@ Al enviar los datos cada vez, sólo puede enviar un bloque de memoria de datos . Por ejemplo bloque 1 de datos, bloque 2 de datos o bloque de datos de 250.

7. Interfaz serie RS232 PC

El instrumento tiene interfaz serial RS232 PC vía un terminal 3.5 mm (3-14, Fig. 1)

La salida de datos es una secuencia de 16 dígitos que puede ser utilizada para aplicaciones específicas del usuario.

Se requerirá un cable RS232 con el siguiente enlace para vincular el instrumento con el puerto serie de la PC.



La secuencia de datos de 16 dígitos se mostrará en el siguiente formato:

D15 D14 D13 D12 D11 D10 D9 D8 D7 D6 D5 D4 D3 D2 D1 D0

Cada dígito indica el estado siguiente:

D0	Palabra final = 0D
D1 & D8	Pantalla de lectura, D1 = LSD, D8 = MSD Por ejemplo: Si la lectura de la pantalla es 1234, entonces D8 a D1: 00001234



D9	Punto decimal (DP), la posición de derecha a izquierda 0 = No DP, 1 = 1 DP, 2 = 2 DP, 3 = 3 DP		
D10	Polaridad 0 = Positivo 1 = Negativo		
D11 & D12	Anunciador para mostrar		
	oC = 01	Knot = 09	milla/h = 12
	oF = 02	Km/h = 10	CMM = 84
	m/S = 08	ft/min = 11	CFM = 85
D13	Cuando envíe los datos de visualización superior = 1 Cuando envíe los datos de pantalla inferiores = 2		
D14	4		
D15	Palabra inicial = 02		

Configuración RS232

Velocidad en baudios	9600
Paridad	No paridad
Dato bit no.	8 bits de datos
Bit de parada	1 bit de parada

8. Reemplazo de la batería

- 1) Cuando la esquina izquierda de la pantalla LCD muestre "FOTO", es necesario reemplazar las baterías (UM31. 5V x 4 piezas).
- 2) Deslice la "tapa" (3-10, higo. 1) lejos del instrumento y retire la batería.
- 3) Reemplace las pilas (UM31. 5 V x 4 piezas) y
- 4) Asegúrese que la tapa esté asegurada después de cambiar la batería.

9. Reinicio del sistema

Si el medidor tiene problemas tales como:

Sistema CPU es retenido (por ejemplo, el botón de la llave puede no funcionar...).

Luego haga que el sistema RESET corrija el problema. Los procedimientos de reajuste del sistema RESET será cualquiera de los siguiente métodos:

- 1) Deslice el "Interruptor de cerradura de la sonda/Sistema interruptor ON/OFF" de Encendido a Apagado, después enciéndalo otra vez.
- 2) O durante el encendido, utilizar una herramienta para empujar el "interruptor de reajuste" (3-13, Fig. 1) una vez.

10. Accesorios opcionales



RS232 Cable UPCB- 02	<ul style="list-style-type: none"> • Cable aislado RS232. • Para conectar el medidor de la computadora
Software de registrador de datos SW-DL2005	* Software usado para descargar el registrador de datos (registrador de datos) del medidor al ordenador.
Software de adquisición de datos SW-U801-WIN	<ul style="list-style-type: none"> • The SW-U801-WIN es un multi pantallas (Pantallas 1/2/4/6/8) software de aplicación potente, proporciona las funciones del sistema de registro de datos, visualización de texto, pantalla angular, exhibición de la carta, límite de bar de grabadora de datos, consulta de datos, informe, informe de gráfico... .xxx.mdb archivo de datos se puede recuperar para EXCEL, ACCESS... , aplicaciones inteligentes amplias.
Sonda termopar (Tipo K) TP-01	<ul style="list-style-type: none"> • Rango de la medida: -40 °C a 250 °C, -40 °F to 482 °F. * Max. Funcionamiento a corto plazo Temperatura:300 °C (572 °F). * Es una sonda (thermocouple) ultra rápida para muchas aplicaciones de propósito general.
Sonda termopar (Tipo K) TP-02A	<ul style="list-style-type: none"> • Rango de la medida: -50 °C a 900 °C, -50 °F a 1650 °F. * Dimensión: 12cm tube, 3.2 mm Dia.
Sonda termopar (Tipo K) TP-03	<ul style="list-style-type: none"> • Measure range: -50 °C a 1100 °C, -50 °F a 2200 °F. * Dimensión: 13.6cm tubo, 8 mm Dia.
Sonda de superficie (Tipo K), TP-04	<ul style="list-style-type: none"> • Rango de la medida: -50 °C to 400 °C, -50 °F to 752 °F. * Tamaño: Temp. Cabeza sensora – 15 mm Dia. Longitud de la sonda -120 mm.